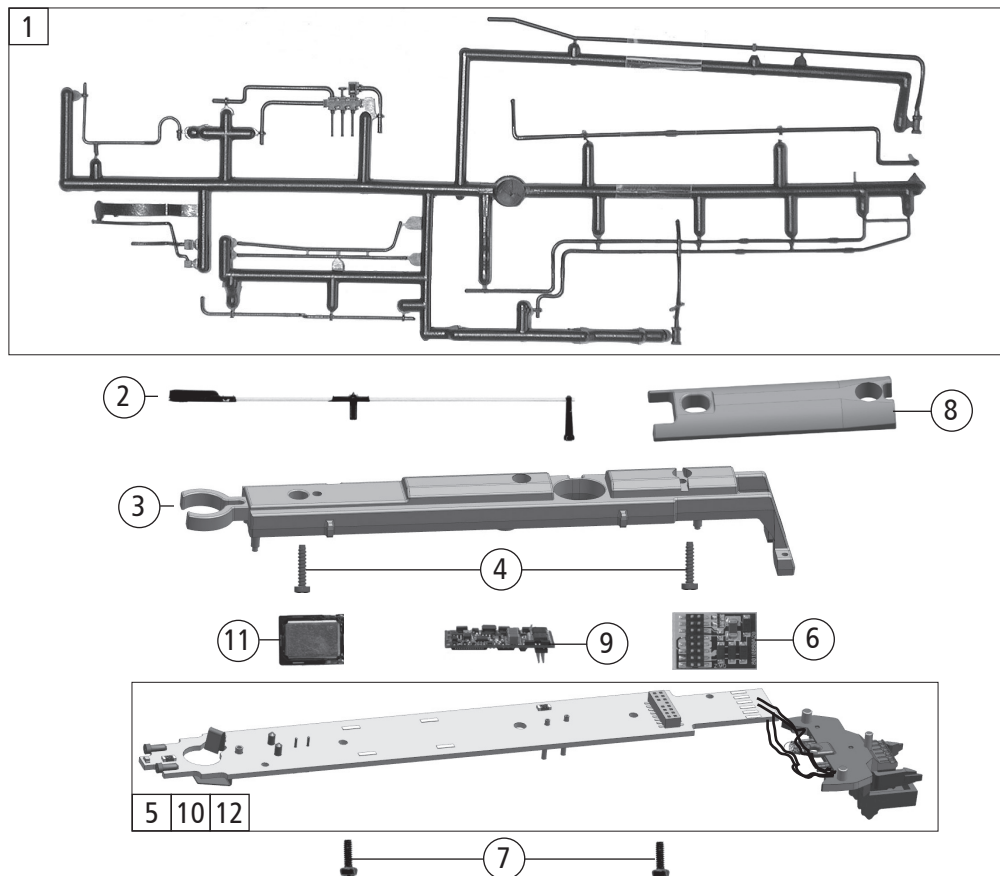


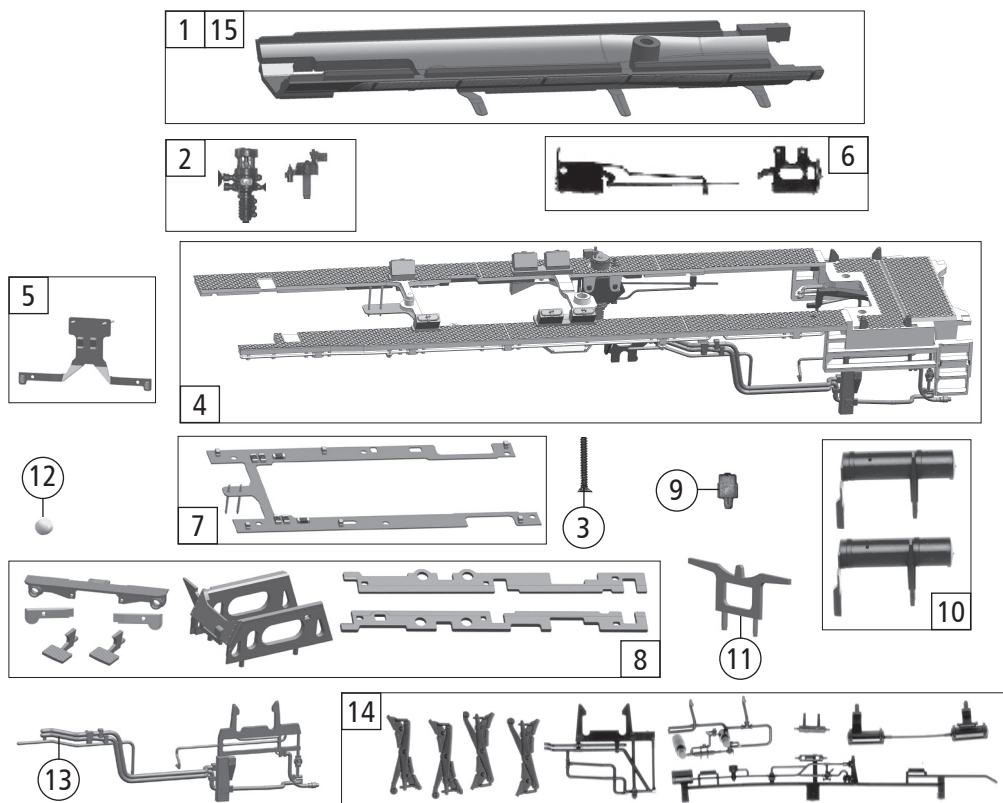
Pos. Nr. Pos.no. Position	Beschreibung Description Désignation	Art.-Nr. Art.no. Réf.	Preisgruppe Price bracket Catég. de pr.
1	Kessel kpl. 03 1013 / Boiler ass. / Chaudière compléter	140215	40
2	Führerhaus / Drivers cab / Cabine	140216	16
3	Windleitblech links / Wind guide left / Guide de Vent gauche	105956	8
4	Windleitblech rechts / Wind guide right / Droit de guidage du vent	109503	8
5	Ölkanne / Oilcan / Burette d'huile	92453	4
6	TS-Rauchfang / Part set chimney / Jeu de cheminée	93907	9
7	Inneneinrichtung / Interior / Intérieur	137937	5
8	Rauchfangring / Flue ring / Anneau de fumée	137934	4
9	Fenster / Window / Fenêtre	105953	4
10	Griff 5Stk. / Handrail 5 pieces / Manipuler 5pieces	108252	11
11	Rauchkammerdeckel / Smoke chamber lid / Fumée couvercle de la chambre	138080	7
12	TS-Schaltachsenlager / Part set switch shaft bearing / Jeu de palier d'arbre de commutation	93911	9
13	TS-Griffstangen / Part set handrails / Jeu de Mains courantes	137939	8
14	TS-Schaltachsen / Part set switching axes / Jeu de axes de commutation	137940	10
15	Nummerntafel / Numberboard / Plaque d'immatriculation	140214	8
16	TS-Leitungen / Part set lines / Jeu de lignes	93910	9
17	Leuchtstab / Light transmission bar / Lightstick	126934	6
18	TS-Vorwärmpumpe,... / Part set preheat pump / Jeu de préchauffer pompe	93908	9
19	Lichtabdeckung / Light cover / Couvercle de la lumière	138132	5
20	Seutheisolierung / Seuthe insulation / Seuthe isolation	137935	5

Symbolische Darstellung  
Symbolic illustration  
Illustration figurative



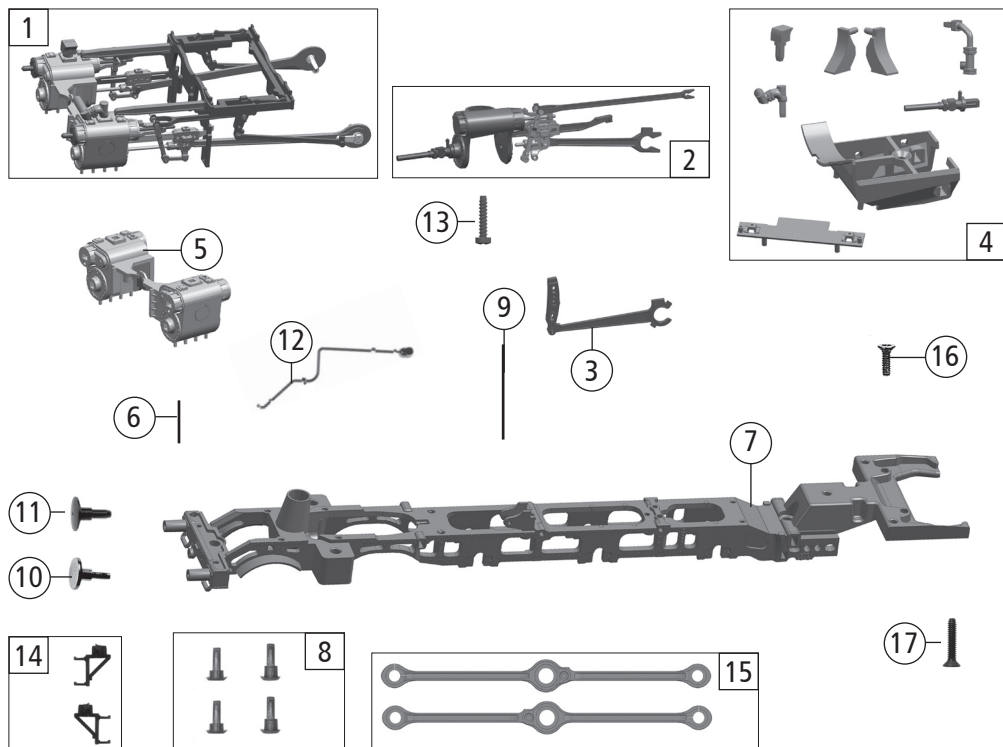
Pos. Nr. Pos.no. Position	Beschreibung Description Désignation	Art.-Nr. Art.no. Réf.	Preisgruppe Price bracket Catég. de pr.
1	TS-Leitungen / Part set lines / Jeu de lignes	93909	9
2	Steuerstange / Control rod / Barre de commande	120390	11
3	Kesselgewicht / Boiler weight / Poids de la chaudière	137544	14
4	Blechschaube / Screw / Vis	137550	4
5	Lokplatine / Printed circuit ass. / La cpl. carte principale	137944	26
6	Brückenstecker / Connector / Connecteur	129630	10
7	GF-Schraube M1,6x5 / GF-Screw M1,6x5 / Vis M1,6x5	115269	3
8	Kesselgewicht / Boiler weight / Poids	138419	8
<b>Sound</b>			
9	Sounddecoder / Sounddecoder/ Sounddecoder	129300	39
10	Lokplatine / Printed circuit ass. / La cpl. carte principale	137945	28
11	Lautsprecher / Loudspeaker / Haut-parleur	129524	16
<b>AC-Wechselstrom</b>			
12	Lokplatine / Printed circuit ass. / La cpl. carte principale	137947	28

Symbolische Darstellung  
Symbolic illustration  
Illustration figurative



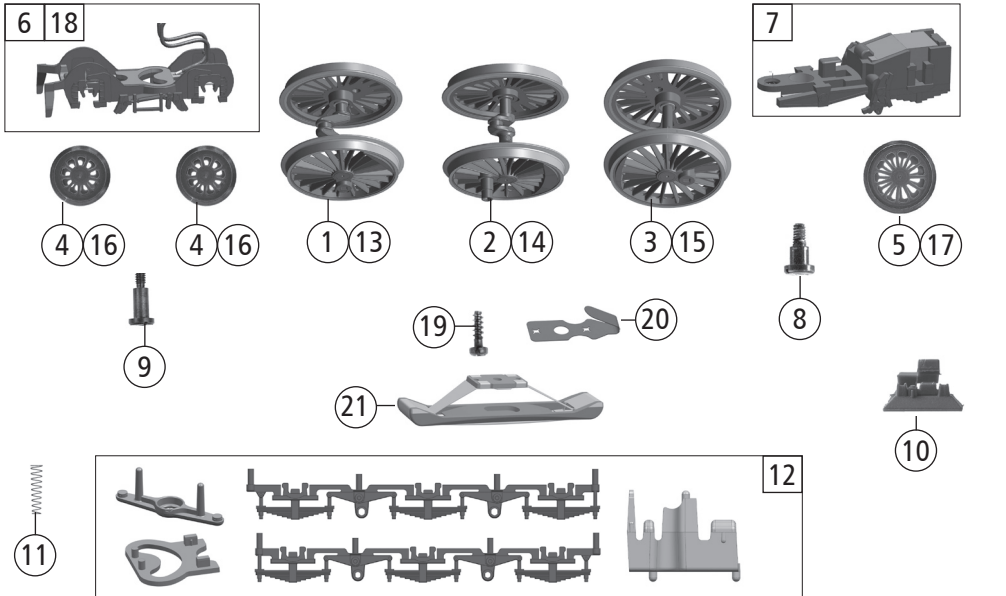
Pos. Nr. Pos.no. Position	Beschreibung Description Désignation	Art.-Nr. Art.no. Réf.	Preisgruppe Price bracket Catég. de pr.
1	Radkontaktbaugruppe / Wheel contact module / Module de contact de la roue	137941	13
2	TS-Kessel / Part set boiler / Jeu de chaudière	107213	12
3	SK-Schraube M2x12 / SK-Screw M2x12 / SK-Vis M2x12	129296	4
4	Umlaufblech kpl. / Runningboard ass. / Feuille de circulation compléte	140217	18
5	Stirnbeleuchtung kpl. / Headlights ass. / Les phares complétement	137917	20
6	TS-Pumpenrückwand / Part set Pump rear wall / Jeu de Pompe paroi arrière	105967	9
7	Umlaufbeleuchtung kpl. / Runningboard lighting / Feuille de circulation éclairage	135321	18
8	TS-Abdeckung / Part set cover / Jeu de couverture	137918	11
9	Sandkasten hoch / Sandbox / Sablière	135309	4
10	TS-Luftkessel / Part set air tank / Jeu de je réservoir d'air	117421	6
11	Träger / Support / Soutien	137914	4
12	Linse / Lens / Lentille	137919	3
13	Rohrleitung links / Pipe left / Tuyau gauche	137943	5
14	TS-Kessel / Part set boiler / Jeu de chaudière	117424	8
<b>AC-Wechselstrom</b>			
15	Radkontaktbaugruppe / Wheel contact module / Module de contact de la roue	137946	14

Symbolische Darstellung  
Symbolic illustration  
Illustration figurative



Pos. Nr. Pos.no. Position	Beschreibung Description Désignation	Art.-Nr. Art.no. Réf.	Preisgruppe Price bracket Catég. de pr.
1	Steuerung außen / Steering outside / Mécanisme de commande extérieur	137921	30
2	Steuerung innen / Steering inside / Mécanisme de commande à l'intérieur	137922	17
3	Schwinge Mitte / Link middle / Aile centre	137519	7
4	TS-Einströmröhre / Part set inflow pipe / Jeu de tuyau d'entrée	137915	8
5	Zylinderblock / Cylinder block / Le bloc-cylindres	137521	12
6	Griffstange 8,5mm / Handrail / Les barres d'appui	117439	4
7	Grundrahmen / Main frame / châssis	140208	30
8	TS-Stoppel / Part set stubble / Jeu de chaume	137522	6
9	Drahtstift / Wire pin / Fil pin	110641	4
10	Puffer rund flach / Buffer round flat / Tampon autour de plat	117440	5
11	Puffer rund gewölbt / Buffer vaulted / Tampon arqué autour	88503	5
12	Leitung / Pipe / Tuyau	117423	6
13	Blechschraube / Screw / Vis	137550	4
14	TS-Treppe links u. rechts / Step left a. right / Escaliers gauche et à droite	105940	4
15	Kuppelstange links u. rechts / Coupling rod left a.right / Couplage droit de tige	137916	20
16	SK-Schraube M1,6x5 / SK-Screw M1,6x5 / SK-Vis M1,6x5	85702	4
17	SK-Schraube M1,6x10 / SK-Screw M1,6x10 / SK-Vis M1,6x10	116089	3

Symbolische Darstellung  
Symbolic Illustration  
Illustration figurative

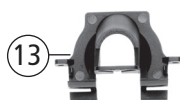
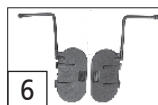
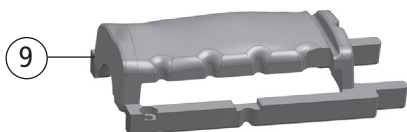
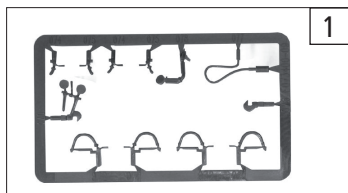


Pos. Nr. Pos.no. Position	Beschreibung Description Désignation	Art.-Nr. Art.no. Réf.	Preisgruppe Price bracket Catég. de pr.
1	Kuppelradsatz / Wheelset / Essieu	137528	12
2	Treibradsatz / Wheelset / Essieu	137529	12
3	Kuppelradsatz / Wheelset / Essieu	137530	12
4	Vorlaufradsatz / Wheelset / Essieu	137525	10
5	Nachlaufradsatz / Wheelset / Essieu	137527	10
6	Vorlaufgestell / Pilot frame / Entraînéur trame	137524	14
7	Nachlaufgestell / Hunting frame / Châssis	137526	12
8	FK-Schraube / FK-Screw / FK-Vis	85756	4
9	Ansatzschraube / Screw / Vis	85669	4
10	Indusi / Indusi / Indusi	110726	4
11	Druckfeder / Spring / Languette	108889	3
12	TS-Niederhalter / Part set holder / Jeu de cadre support	137508	11

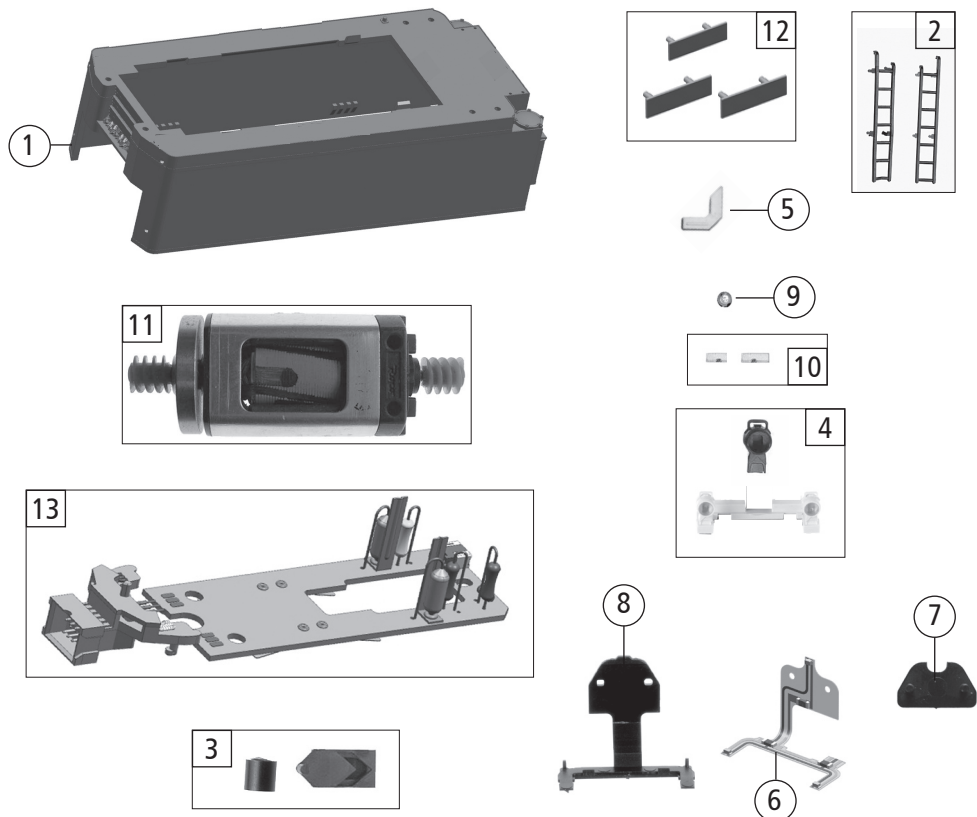
#### AC-Wechselstrom

13	Kuppelradsatz / Wheelset / Essieu	137560	12
14	Treibradsatz / Wheelset / Essieu	137561	12
15	Kuppelradsatz / Wheelset / Essieu	137562	12
16	Vorlaufradsatz / Wheelset / Essieu	112108	9
17	Nachlaufradsatz / Wheelset / Essieu	108313	9
18	Vorlaufgestell / Pilot frame / Entraînéur trame	137553	8
19	Schraube M1,5x5 / Scre M1,5x5 / Vis M1,5x5	108137	3
20	AC-Schleiferkontakt / AC-Slider contact / AC curseur contact	137563	6
21	Schleifer / Slider / Curseur	86031	14

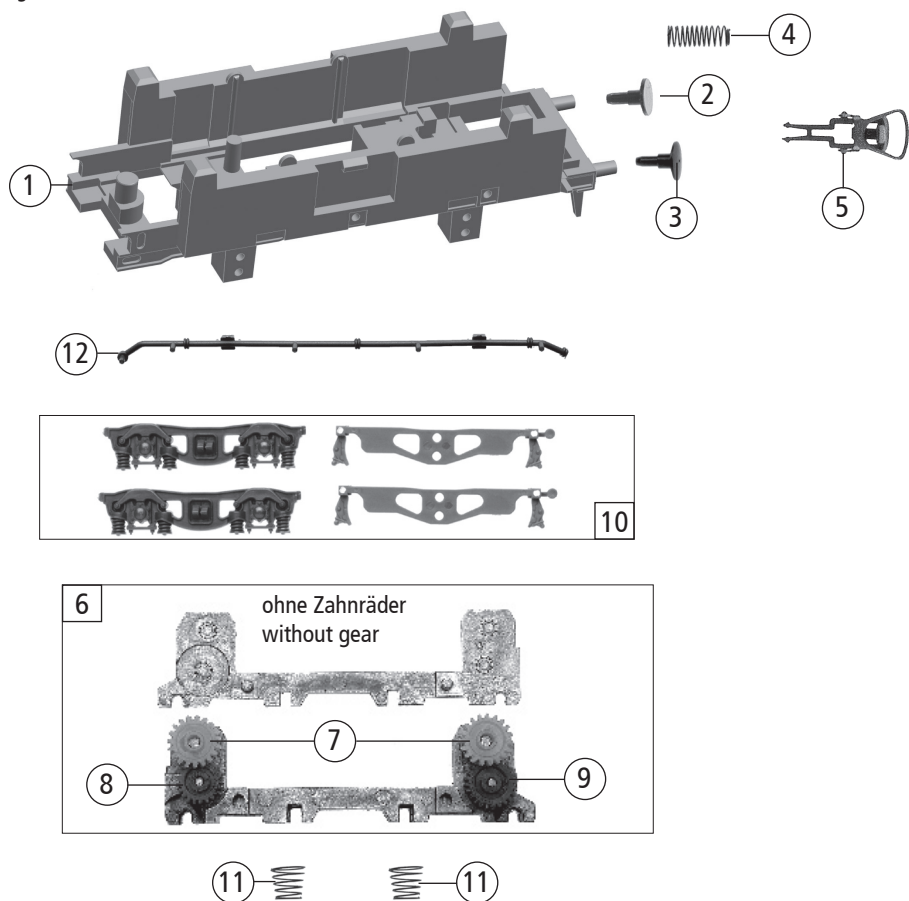
Symbolische Darstellung  
 Symbolic illustration  
 Illustration figurative



Pos. Nr. Pos.no. Position	Beschreibung Description Désignation	Art.-Nr. Art.no. Réf.	Preisgruppe Price bracket Catég. de pr.
1	Zubehörrahmensatz / Part set / Jeu de	139832	7
2	TS-Bremsbacken / Part set brake shoe / Jeu de mâchoire	105939	12
3	Bremsgestänge / Brake leverage / Taon timonerie	117426	6
4	Tenderaufsatz / Tender essay / Tender essai	120429	13
5	Stützblech / Support plate / Support tôle	137536	5
6	TS-Tender / Part set tender / Jeu de tendre	120293	5
7	Tendergriffstange / Tender handrail / Tendre guidon	108591	4
8	Griffstange / Handrail / Guidon	114210	4
9	Zusatzgewicht / Weight / Poids	137929	8
10	Motorspange / Motor clasp / Fermeoir í moteur	129356	5
11	Modulhalter / Modul holder / Module de support	111877	3
12	GF-Schraube M1,6x8 / GF-Screw M1,6x8 / GF-Vis M1,6x8	115037	3
13	Schwungscheibenabdeckung / Cover / Volant Couverture	117466	5

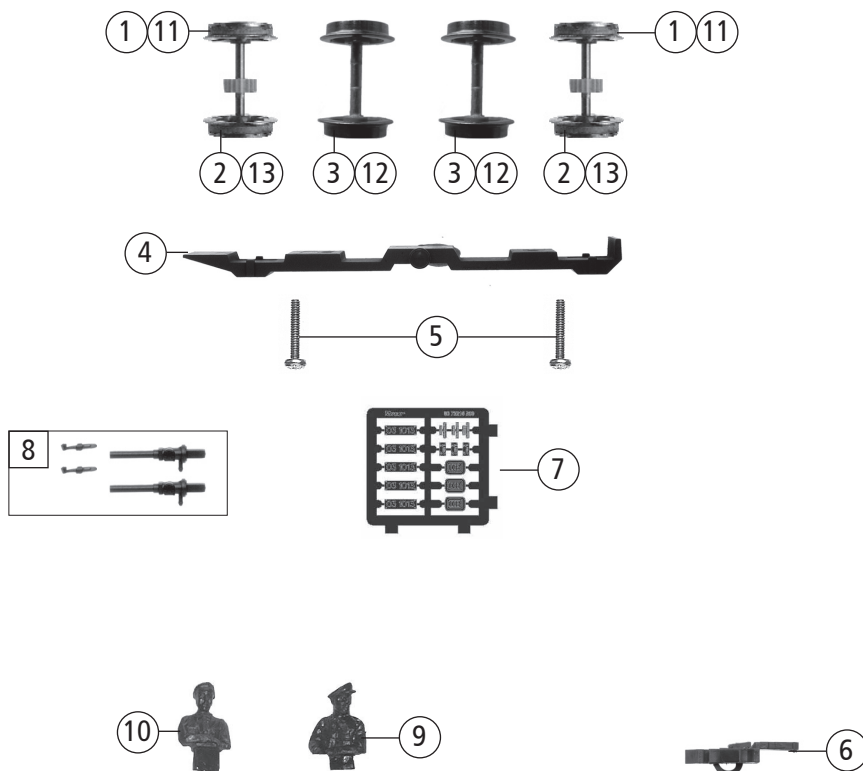


Pos. Nr. Pos.no. Position	Beschreibung Description Désignation	Art.-Nr. Art.no. Réf.	Preisgruppe Price bracket Catég. de pr.
1	Tendergehäuse / Tender body / Tendre caisse	140210	22
2	TS-Heckleiter / Part set rear ladder / Jeu de échelle arrière	116868	4
3	TS-Tenderkupplung / Part set tender coupler / Jeu de tendre	111829	6
4	TS-Lampe / Part set lamp / Jeu de lampe	140212	10
5	Linse / Lens / Lentille	140213	3
6	Tenderflex kpl. / Tenderfelx ass. / Tendreflex	137932	15
7	Flexhalter / Flex holder / Flex titulaire	122071	3
8	Lampendeckel / Lampcover / Couvercle de la lampe	123360	3
9	Linse / Lens / Lentille	110738	3
10	Lichtnagel / Lens / Lentille	117430	5
11	Motor / Motor / Moteur	85152	28
12	Nummerntafel / Numberboard / Plaque d'immatriculation	140214	10
13	Tenderplatine / Printed circuit ass. for tender / Circuit imprimé	137923	28



Pos. Nr. Pos.no. Position	Beschreibung Description Désignation	Art.-Nr. Art.no. Réf.	Preisgruppe Price bracket Catég. de pr.
1	Tendergrundrahmen / Tender frame / Tendre châssis	140209	12
2	Puffer flach / Buffer flat / Tampon plat	117440	5
3	Puffer gewölbt / Buffer vaulted / Tampon arqué	88503	5
4	Feder / Spring / Languette	114197	3
5	Standardkupplung / Standard coupler / Accouplement standard	89246	6
6	TS-Getriebe / Part set gear / Jeu de transmission	137532	18
7	Schneckenzahnrad doppelt / Double worm gear / Double engrenage à vis sans fin	86419	6
8	Zahnrad Z=21 / Gear Z=21 / Equipement Z=21	86414	3
9	Zahnrad Z=24 rot M=0,4 / Gear Z=24 red M=0,4 / Equipement Z=24 red M=0,4	86516	3
10	TS-Tenderblende / Part set tender panel / Jeu de panneau d'appel d'offres	117467	5
11	Kegeldruckfeder / Spring / Languette	86234	3
12	Tenderleitung / Line / Ligne	94535	5





Pos. Nr. Pos.no. Position	Beschreibung Description Désignation	Art.-Nr. Art.no. Réf.	Preisgruppe Price bracket Catég. de pr.
1	Haftringsatz 10Stk. / Set w. traction tieres 10pcs / Ensemble d'anneau de liaison 10 pcs	40069	---
2	Radsatz m. Haftreifen u. Zahnrad / Wheelset w. traction tieres a. gear / Essieu	108265	12
3	Radsatz / Wheelset / Essieu	121877	9
4	Getriebeboden / Gear bottom / Transmission étage	108263	9
5	GF-Schraube M2x10 / GF-Screw M2x10 / GF-Vis M2x10	114854	3
6	Kurzkupplung / Coupler / Couplage	115550	6
7	Tafelsatz / Numberboard / Ensemble de panneaux	140219	12
8	TS-Signalhalter / Part set / Jeu de	117428	8
9	Lokführer / Loco-driver / Conducteur de train	89726	6
10	Heizer / Heater / Chauffeur	89725	6
<b>AC-Wechselstrom</b>			
11	Haftringsatz 10Stk. / Set w. traction tieres 10pcs / Ensemble d'anneau de liaison 10 pcs	40074	---
12	Radsatz / Wheelset / Essieu	108304	10
13	Radsatz m. Haftreifen u. Zahnrad / Wheelset w. traction tieres a. gear / Essieu	108305	12